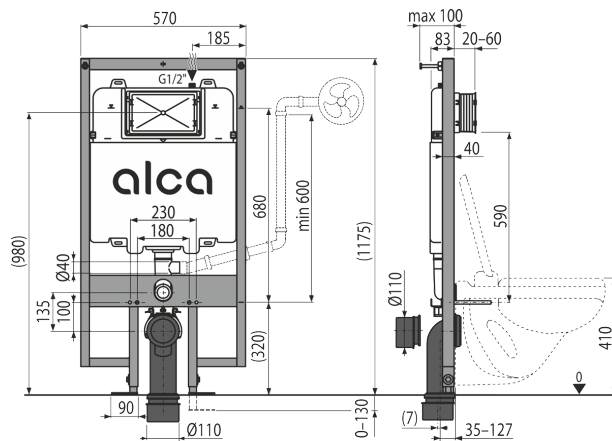


# AUTOCLISMOS INTERIORES C/ESTRUTURAS P/SANITAS SUSPENSAS

## AUTOCLISMO INTERIOR C/ ESTRUTURA P/ SANITAS SUSPENSAS **A1101B/1200**

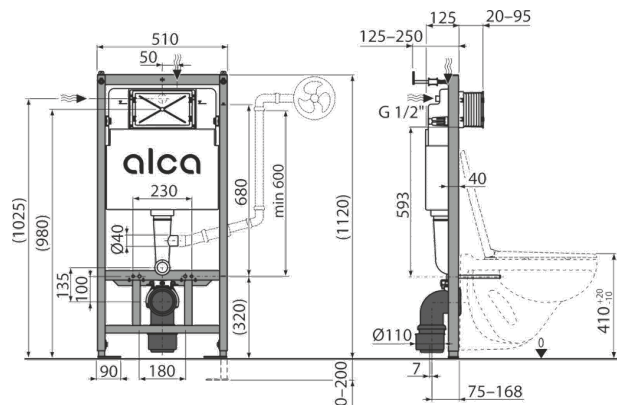


CODIGO	€
24040217	<b>190,00</b>

- Espessura reduzida 8cm
- Revestimento anti-condensação
- Estrutura metálica resistente à corrosão
- Especial paredes pladur



## AUTOCLISMO INTERIOR C/ ESTRUTURA P/ SANITAS SUSPENSAS **A101B/1120E**

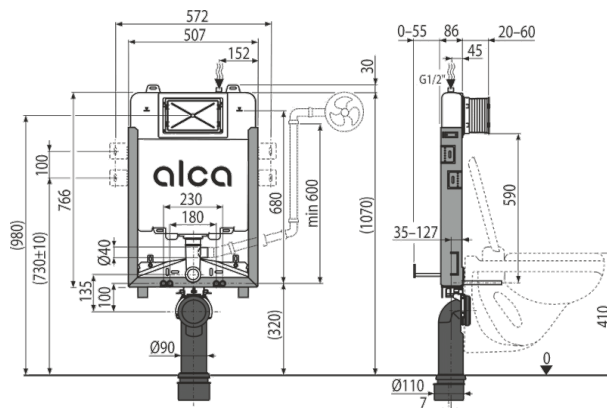


CODIGO	€
24040215	<b>180,00</b>

- Revestimento anti-condensação
- Estrutura metálica resistente à corrosão
- Especial paredes pladur
- Espessura 12,50 cm



## AUTOCLISMO INT. C/ESTRUTURA P/SANITAS SUSPENSAS **A1115/1000 Slim**



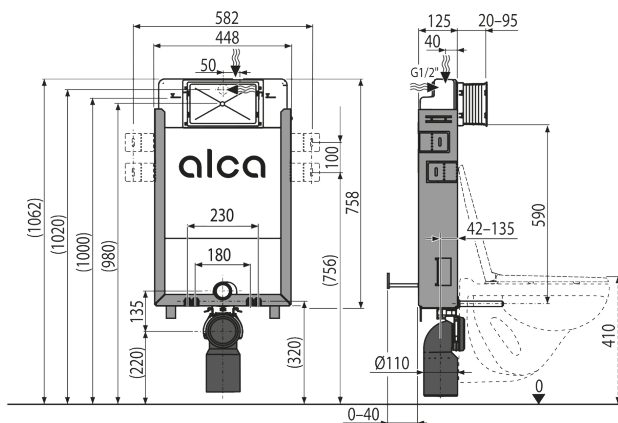
CODIGO	€
24040205	<b>170,00</b>

- Espessura reduzida 8cm
- Revestimento anti-condensação
- Estrutura metálica resistente à corrosão
- Estrutura metálica resistente à corrosão
- Paredes Alvenaria



# AUTOCLISMOS INTERIORES C/ESTRUTURAS P/SANITAS SUSPENSAS

## AUTOCLISMO INTERIOR C/ ESTRUTURA P/ SANITAS SUSPENSAS **A115/1000E**

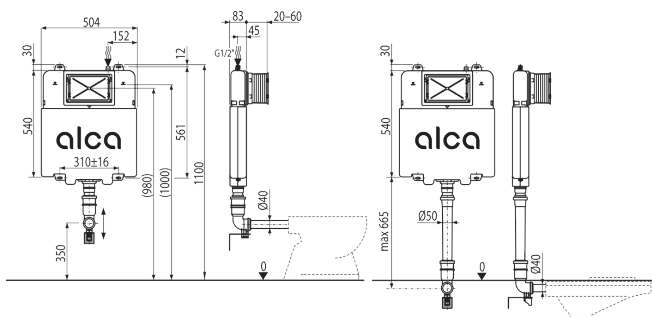


**CODIGO** €  
24040208 **160,00**

- Revestimento anti-condensação
- Estrutura metálica resistente á corrosão
- Especial paredes pladur



## AUTOCLISMO INTERIOR **AM112B Slim**

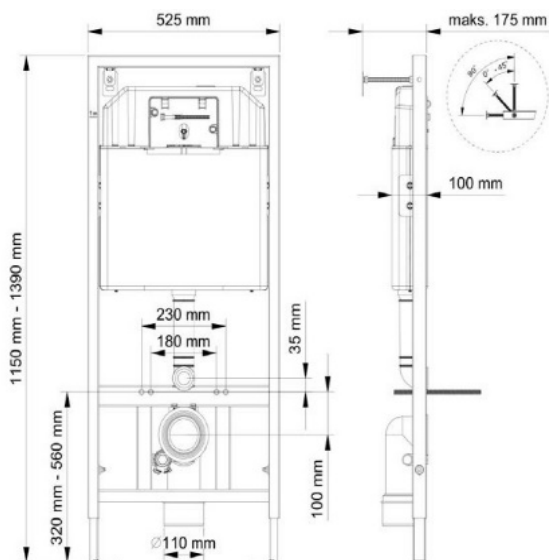


**CODIGO** €  
24040155 **150,00**

- Revestimento anti-condensação
- Paredes Alvenaria



## AUTOCLISMO INT. C/ESTRUT. P/SANITAS SUSPENSAS PLADUR **VISA Slim**



**CODIGO** €  
2402745 **180,00**

- **Espessura reduzida 8cm**
- Revestimento anti-condensação
- Estrutura metal resistente á corrosão
- Especial paredes pladur

### PLACAS

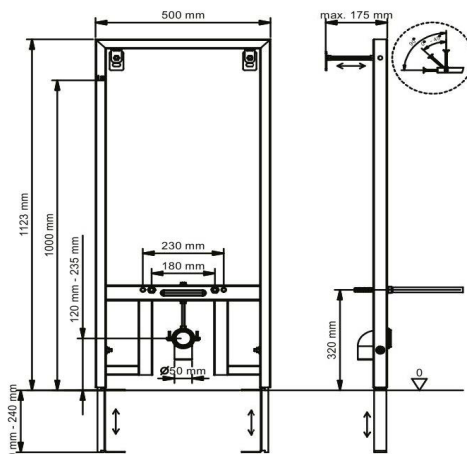
BRANCO	<b>32,00</b>
PRETO/MATE	<b>35,00</b>
CROMADO	<b>40,00</b>
CROMO/MATE	<b>40,00</b>
DOURADO	<b>40,00</b>
INOX	<b>70,00</b>



# ESTRUTURA P/BIDÉS SUSPENSOS



ESTRUTURA P/ BIDÉ SUSPENSO **VISA**

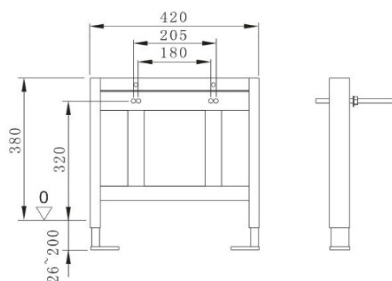


S/Pateres

CODIGO	€
24040111	140,00



ESTRUTURA P/ BIDÉ SUSPENSO **AUGA Slim**

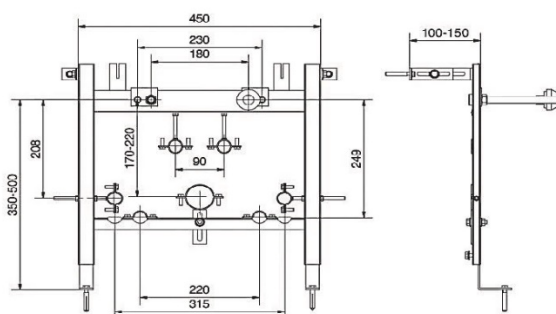


CODIGO	€
050012B	100,00

- Estrutura metalica zincada epoxy
- Especial paredes alvenaria



ESTRUTURA P/ BIDÉ SUSPENSO **ST030ZZ**

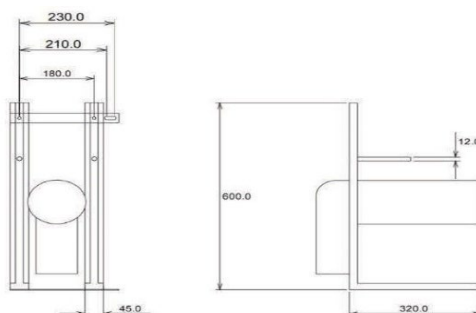


CODIGO	€
24040112	90,00

- Estrutura metalica zincada epoxy
- Especial paredes alvenaria



ESTRUTURA P/ BIDÉ SUSPENSO **83/B**

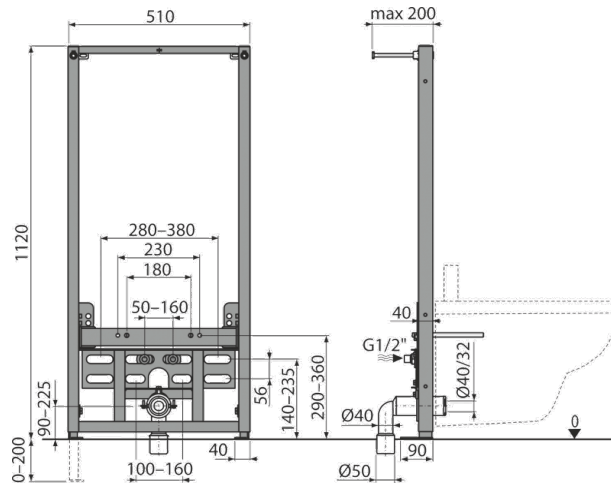


CODIGO	€
24040110	50,00

- Estrutura metalica zincada
- Especial paredes alvenaria

# ESTRUTURA P/URINOIS BIDES E LAVATORIOS SUSPENSOS

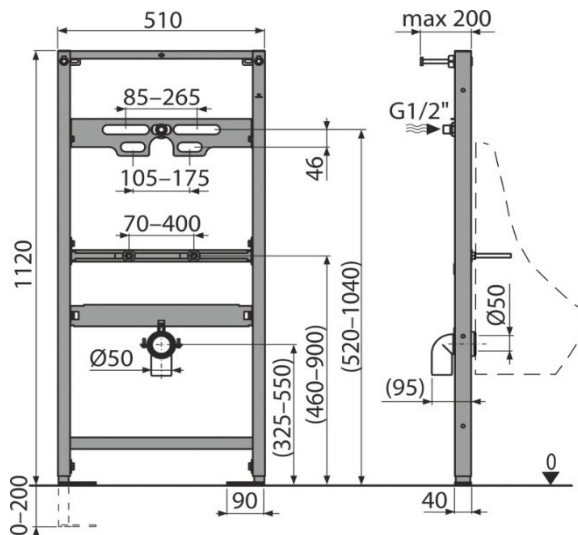
## ESTRUTURA P/ BIDÉ SUSPENSO A105 / 1200



CODIGO	€
24040104	170,00

- Estrutura metalica resistente á corrosão
- Especial paredes pladur

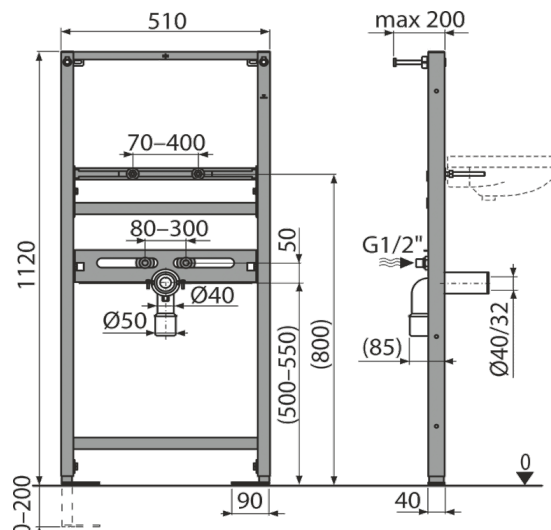
## ESTRUTURA P/ URINOL A107 / 1200



CODIGO	€
24040115	170,00

- Estrutura metalica resistente á corrosão
- Especial paredes pladur

## ESTRUTURA P/ LAVATÓRIO SUSPENSO A104 / 1200



CODIGO	€
24040251	145,00

- Estrutura metalica resistente á corrosão
- Especial paredes pladur

CE  
EN 997  
400 kg

6  
Anos  
Garantia

CE  
EN 997  
150 kg

6  
Anos  
Garantia

CE  
EN 997  
150 kg

6  
Anos  
Garantia